

- > Optimizado para el montaje interior
- > Sistema de refrigeración de alta eficiencia
- > Múltiples opciones de visualización y comunicación
- > Amplio rango de temperatura
- > Servicio SMA en todo el mundo y línea de atención al cliente
- > Amplio programa de garantía de SMA



SUNNY BOY 2800i

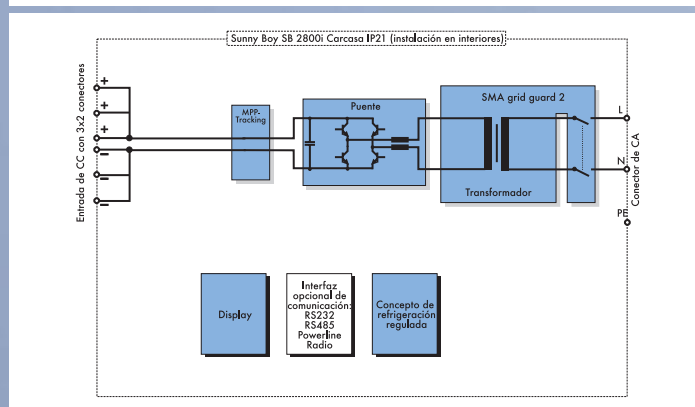
Elegante y funcional

Si al hablar del Sunny Boy 2800i solo nos refiriésemos a su estética elegante, no le haríamos justicia a su alto nivel tecnológico. Conscientes de que en la actualidad los inversores solares se instalan a menudo en interiores, hemos desarrollado este inversor con el objetivo de dotar a nuestra tecnología de un diseño atractivo. Gracias a su ventilador activo, la gestión de la temperatura es excelente y la electrónica de potencia queda protegida contra el sobrecalentamiento, lo que reduce considerablemente el desgaste. A su vez, el Sunny Boy 2800i se convierte en una alternativa económica interesante a la hora de elegir un equipo para exteriores.

Datos técnicos

SUNNY BOY 2800i

| | SB 2800i | |
|---|--------------------------------|--|
| Entrada (CC) | | |
| Potencia fotovoltaica máxima recomendada | 3400 W _p * | |
| Potencia máxima de CC | 3050 W | |
| Tensión máxima de CC | 600 V | |
| Rango de tensión fotovoltaica, MPPT | 224 V - 480 V | |
| Corriente máx. de entrada | 13,5 A | |
| Factor de distorsión de CC | < 10 % | |
| Número máximo de Strings (en paralelo) | 3 | |
| Seccionador en CC | conector | |
| Varistores con control térmico | sí | |
| Monitorización de toma a tierra | sí | |
| Protección contra polarización inversa | diodo de cortocircuito | |
| Valores de salida | | |
| Potencia máxima de CA | 2800 W | |
| Potencia nominal de CA | 2600 W | |
| Coefficiente de distorsión no lineal de la corriente de red | < 4 % | |
| Rango de trabajo tensión de red | 198 V - 260 V | |
| programable de | 180 V - 265 V | |
| Frecuencia de red | 47,5 Hz - 50,2 Hz | |
| programable de | 45,5 Hz - 54,5 Hz | |
| Ángulo de desplazamiento de fase (cos φ) | 1 | |
| Resistencia al cortocircuito | sí, regulación de corriente | |
| Conexión a la red | conector de CA | |
| Rendimiento | | |
| Rendimiento máx. | 94 % | |
| Rendimiento europeo | 93 % | |
| Grado de protección | | |
| conforme a DIN EN 60529 | IP21 | |
| Peso y dimensiones | | |
| Ancho / alto / fondo (mm) | 440 / 305 / 226 | |
| Peso | aprox. 31 kg | |
| Certificados y autorizaciones | www.SMA-Iberica.com | |
| | Datos en condiciones nominales | * para instalaciones fotovoltaicas en Alemania |



Accesorios

